



Electrolux
PROFESSIONAL

**Prothermetic kookapparatuur
Kantelbare kookketel 200L (H),
manueel stoomverwarmd**

ITEM # _____

MODEL # _____

NAAM # _____

SIS # _____

AIA # _____



586066 (PBOT20TDCO)

Kantelbare kookketel 200L
(H), manueel
stoomverwarmd

Belangrijkste Gegevens

- De kookketel is dubbelwandig uitgevoerd tot 134 mm onder de rand.
- Variabele motorkanteling met soft stop. Uitgieten is exact regelbaar. De pan kan meer dan 90° gekanteld worden voor volledig legen en makkelijke reiniging.
- De kookketel is toepasbaar voor koken, pocheren of stomen van vele soorten producten.
- Opbrengst gelijkmatig verhit in de bodem en zijwanden van de ketel van stoom heet water door een uitwendige mantel.
- De geïsoleerde bovenrand voorkomt letsel van de gebruiker.
- De maximale druk in de dubbele mantel is 1,5 bar, de minimale werkdruk is 0,5 bar.
- IPX6 waterdicht.
- Stoom-source: self-contained met een booster injectie van stoom direct in dubbele mantel.
- De ergonomische afmetingen van de binnenketel, met een grote diameter en geringe diepte, maken het roeren en schoonmaken makkelijker.
- De aftaptuit kan optioneel voorzien worden van een aftap zeefplaat.
- [NOT TRANSLATED]

Constructie

- Zowel de binnenketel als de dubbele mantel zijn vervaardigd van roestvrijstaal AISI316L, ontworpen voor werking met 1,5 bar druk. De kookketel is uitgevoerd met een ruime afgiet tuit, waarin de optionele aftapzeef geplaatst kan worden.
- Het frame en de beplating zijn van roestvrijstaal AISI304.
- Een mengzwenkkraan is extra leverbaar, voor eenvoudig vullen en makkelijke reiniging, deze is optioneel uit te voeren met automatische watervulling.
- Het geïsoleerde dubbelwandige deksel is gebalanceerd gemonteerd op stabiele dwarsverbindingen en blijft in alle standen open staan.
- De veiligheidsklep voorkomt overdruk van de stoom in de dubbele mantel.
- Verhitting met een externe bron van verzadigde stoom overdruk van 1,5 bar.
- De veiligheidsthermostaat beschermt tegen een laag water niveau in de dubbele mantel.
- Ergonomisch en gebruiksvriendelijk dankzij de hoge kantelpositie en de goed ontworpen aftaptuit, zodat afgieten naar een container makkelijk gaat.

Gekeurd: _____



Experience the Excellence
www.electroluxprofessional.com
benelux@electroluxprofessional.com

- Minimale naden voor een betere reiniging van de zijkanten, om aan de hoogste hygiëne-eisen te voldoen.
- Optioneel voor te bereiden voor aansluiting op een energie optimalisering systeem.
- 98% recyclebaar (gewichtsperscentage); het verpakkingsmateriaal is vrij van giftige stoffen.

Optionele Accessoires

- Aftapzeefplaat voor bot 200lt PNC 910005
- Geperforeerde kookinzet voor 200lt ronde kookketel PNC 910025
- Geperforeerde inlegbodem voor 200lt ronde kookketel PNC 910035
- Maatlat voor bot 200lt ronde kookketel PNC 910046
- Afvoerzeef kookketel 200L. PNC 910056
- Schrapper voor kookketel PNC 910058
- Uitneemhaak voor ronde aftapzeef PNC 910162
- - NOT TRANSLATED - PNC 911475
- RVS plint 160X1000X200mm - kantelbare unit - muurmodel PNC 911812
- RVS plint 160x1000x200mm - kantelbare unit PNC 911813
- - NOT TRANSLATED - PNC 911966
- Opstaande achterrand, 1400x40 mm. Uitsluitend montage af fabriek, gelijktijdig met levering kookketel of braadpan PNC 912186
- - NOT TRANSLATED - PNC 912468
- - NOT TRANSLATED - PNC 912469
- STOPCONTACT SCHUKO-16A / 230V INBOUW PNC 912470
- STOPCONTACT SWISS TYP-23,16A/230V,INBOUW PNC 912471
- STOPCONTACT SWISS TYP-23,16A/380V,INBOUW PNC 912472
- - NOT TRANSLATED - PNC 912473
- - NOT TRANSLATED - PNC 912474
- - NOT TRANSLATED - PNC 912475
- - NOT TRANSLATED - PNC 912476
- - NOT TRANSLATED - PNC 912477
- Plintpaneel kantelbare ProThermic PNC 912479
- Manometer voor ProThermic type bot PNC 912490
- Achterpaneel kipbaar wand 700Hx1400 PNC 912706
- Kit energie opt/potvrij contact protherm PNC 912737
- Achterpaneel kipbaar eiland 700Hx1400 PNC 912746
- Achterpaneel (onder tussendeel) voor kantelbare apparaten 1400 mm bij eilandopstelling PNC 912770

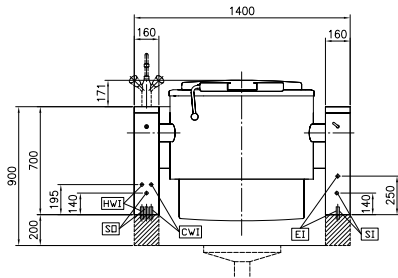
- Uittrekbaar spuitpistool met regelkraan, voor linker kolom kantelbare apparaten H 700 mm. Uitsluitend montage af fabriek, gelijktijdig met levering kookketel of braadpan PNC 912776
- 2" aftapkraan voor kantelbare kookketels. Uitsluitend montage af fabriek, gelijktijdig met levering kookketel of braadpan PNC 912779
- Noodstop PNC 912784
- - NOT TRANSLATED - PNC 913554
- - NOT TRANSLATED - PNC 913555
- - NOT TRANSLATED - PNC 913556
- - NOT TRANSLATED - PNC 913557
- - NOT TRANSLATED - PNC 913567
- - NOT TRANSLATED - PNC 913568

Optionele Accessoires

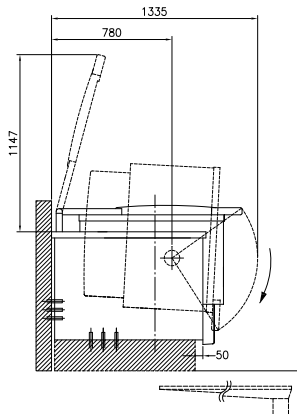
- Aftapzeefplaat voor bot 200lt PNC 910005
- Geperforeerde kookinzet voor 200lt ronde kookketel PNC 910025
- Geperforeerde inlegbodem voor 200lt ronde kookketel PNC 910035
- Maatlat voor bot 200lt ronde kookketel PNC 910046
- Afvoerzeef kookketel 200L. PNC 910056
- Schrapper voor kookketel PNC 910058
- Uitneemhaak voor ronde aftapzeef PNC 910162
- - NOT TRANSLATED - PNC 911475
- RVS plint 160X1000X200mm - kantelbare unit - muurmodel PNC 911812
- RVS plint 160x1000x200mm - kantelbare unit PNC 911813
- - NOT TRANSLATED - PNC 911966
- Opstaande achterrand, 1400x40 mm. Uitsluitend montage af fabriek, gelijktijdig met levering kookketel of braadpan PNC 912186
- - NOT TRANSLATED - PNC 912468
- - NOT TRANSLATED - PNC 912469
- STOPCONTACT SCHUKO-16A / 230V INBOUW PNC 912470
- STOPCONTACT SWISS TYP-23,16A/230V,INBOUW PNC 912471
- STOPCONTACT SWISS TYP-23,16A/380V,INBOUW PNC 912472
- - NOT TRANSLATED - PNC 912473
- - NOT TRANSLATED - PNC 912474
- - NOT TRANSLATED - PNC 912475
- - NOT TRANSLATED - PNC 912476
- - NOT TRANSLATED - PNC 912477
- Plintpaneel kantelbare ProThermic PNC 912479
- Manometer voor ProThermic type bot PNC 912490
- Achterpaneel kipbaar wand 700Hx1400 PNC 912706

- Kit energie opt/potvrij contact protherm PNC 912737
- Achterpaneel kipbaar eiland 700Hx1400 PNC 912746
- Achterpaneel (onder tussendeel) voor kantelbare apparaten 1400 mm bij eilandopstelling PNC 912770
- Uittrekbaar spuitpistool met regelkraan, voor linker kolom kantelbare apparaten H 700 mm. Uitsluitend montage af fabriek, gelijktijdig met levering kookketel of braadpan PNC 912776
- 2" aftapkraan voor kantelbare kookketels. Uitsluitend montage af fabriek, gelijktijdig met levering kookketel of braadpan PNC 912779
- Noodstop PNC 912784
- - NOT TRANSLATED - PNC 913554
- - NOT TRANSLATED - PNC 913555
- - NOT TRANSLATED - PNC 913556
- - NOT TRANSLATED - PNC 913557
- - NOT TRANSLATED - PNC 913567
- - NOT TRANSLATED - PNC 913568

Front aanzicht



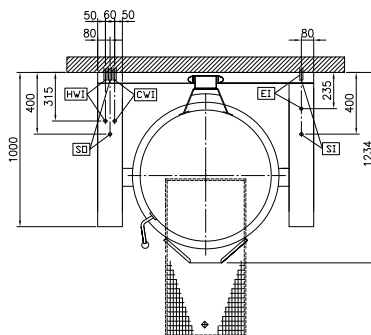
Zij aanzicht



CWI = Koud water invoer
 EI = Elektrische aansluiting
 HWI = Heet water invoer
 SI = Stoom invoer

SO = Condens afvoer

Boven aanzicht



Elektrisch

Voltage:
 586066 (PBOT20TDCO) 230 V/1N ph/50/60 Hz
Totaal vermogen: 0.2 kW

Stoom

Stoom generatie: External source
Stoom invoer: 1"
Stoomdruk, maximaal: 1.5 bar
Stoom toevoer, relatieve dynamische druk: 1 min bar, 1.5 max bar

Water:

Druk: 2-6 bar

Installatie:

Gepaatst op bouwkundige sokkel, op stelpoten, Op Onderbouw, Rug-aan-rug opstelling

Opstelling:

Algemene Gegevens:

Configuratie: Rond; Kantelbaar
Temperatuur minimaal: 50 °C
Temperatuur, maximaal: 110 °C
Kookpan, diameter: 800 mm
Kookpan, diepte: 490 mm
Afmetingen, extern, breedte: 1400 mm
Afmetingen, extern, diepte: 1000 mm
Afmetingen, extern, hoogte: 700 mm
Gewicht, netto: 360 kg
Nuttige inhoud: 200 lt
Kantel mechanisme: Automatisch
Dubbelwandig deksel: ✓
Verwarmings type: Indirect

[NOT TRANSLATED]

Stoom verbruik: 85 kg/hr